

## Devoir de révision n°3

### Chimie :

#### Exercice n°1 :

Le cuivre naturel est formé de deux atomes  ${}^{A_1}_{Z_1}\text{Cu}$  et  ${}^{A_2}_{Z_2}\text{Cu}$  dans les proportions respectives  $P_1$  et  $P_2$ . La charge des électrons de l'ion cuivre  $\text{Cu}^{2+}$  est  $Q = -4,32 \cdot 10^{-18}\text{C}$ .

- 1) Qu'appelle-t-on ces deux atomes ?
- 2) Déterminer  $Z_1$  et  $Z_2$ .
- 3) Sachant que la masse de l'atome  ${}^{A_1}_{Z_1}\text{Cu}$  est  $m_1 = 105,21 \cdot 10^{-27}\text{kg}$  Déterminer  $A_1$ .
- 4) Donner le symbole du deuxième atome sachant qu'il possède 2 nucléons de plus que le premier.
- 5) La masse molaire atomique du cuivre naturel est  $M(\text{Cu}) = 63,5 \text{ g}\cdot\text{mol}^{-1}$  Déterminer  $P_1$  et  $P_2$ .

#### Exercice n°2 :

Le noyau du silicium a une masse  $m = 4,676 \cdot 10^{-26} \text{ kg}$  et porte une charge électrique  $q_{\text{noyau}} = +2,24 \cdot 10^{-18} \text{ C}$ . Le cortège électronique comporte 14 électrons.

1. Déterminer le numéro atomique  $Z$  et le nombre de nucléons  $A$  du noyau.
2. En calculant la masse de cet atome, vérifier qu'elle est environ égale à la masse de son noyau.
3. Cet élément peut exister en trois isotopes :

Masse du noyau (en kg)	$4,676 \cdot 10^{-26}$	$4,843 \cdot 10^{-26}$	$5,010 \cdot 10^{-26}$
Proportions de l'isotope	92,23%	4,67%	3,1%

- a) Expliquer pourquoi les noyaux de ces isotopes ont des masses différentes.
- b) Donner le symbole de l'isotope le moins abondant. Justifie
- c- La masse molaire atomique du silicium est 28,1 ; 29,1 ou 30,1 ( $\text{g}\cdot\text{mol}^{-1}$ ) ?

#### Exercice n°3 :

##### 1- Compléter le tableau suivant :

Élément chimique	Silicium	Sodium	Carbone	Iode
Symbole du noyau		${}^{23}_{11}\text{Na}$	${}^{12}_6\text{C}$	${}^{127}_{53}\text{I}$
Symbole de l'atome ou de l'ion	$\text{Si}$	$\text{Na}^+$	$\text{C}$	$\text{I}^-$
Nombre de protons				
Nombre de neutrons	14	12	7	
Nombre d'électrons	14			

##### 2-compléter les règles de remplissage des couches électroniques.

- La couche de rang  $n$  ne peut contenir que..... électrons.
- Les électrons de l'atome se placent d'abord dans la couche  $K$ , puis quand celle-ci est ..... à ... électrons, ils remplissent la couche  $L$ . Quand celle-ci est ..... à .... électrons, ils remplissent la couche  $M$ .
- L'état de l'atome obtenu en utilisant ce principe de remplissage est appelé : l'état .....

3-On considère l'atome de **silicium** ( $Z = 14$ ) pour lequel on propose diverses formules électroniques :



في دارك... إتهون علمي قرابتة إصغارك

(a)	(b)	(c)	(d)	(e)
$(K)^3(L)^7(M)^4$	$(K)^2(L)^6(M)^6$	$(K)^1(L)^9(M)^4$	$(K)^2(L)^8(M)^4$	$(K)^2(L)^7(M)^5$

a-Indiquer les deux formules qui ne respectent pas les règles de remplissages.

b-parmi les formules respectant le principe de remplissage, indiquer celle qui correspond à l'état fondamental de l'atome de silicium.

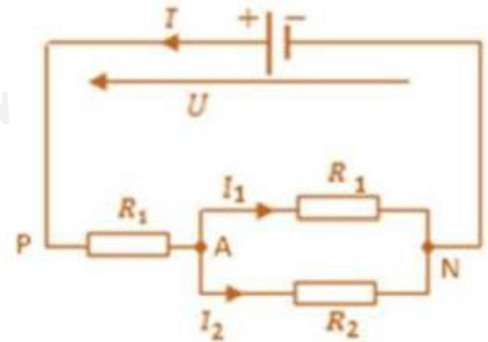
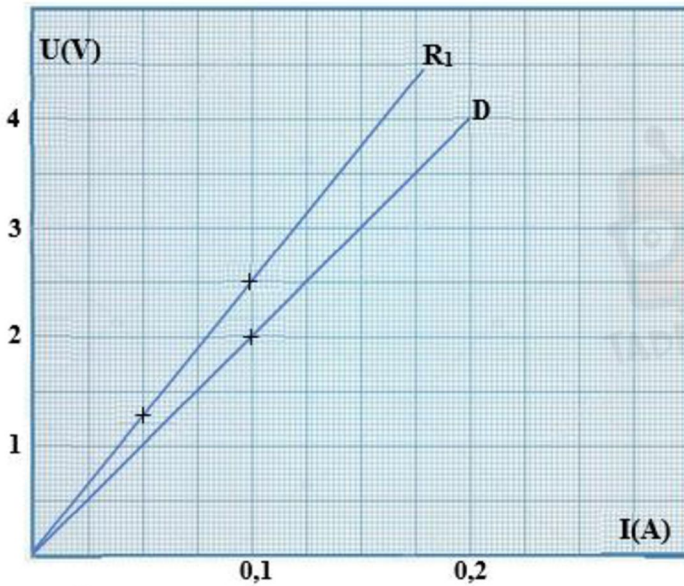
c-Quelle est la couche externe ? Combien d'électrons comporte-t-elle ?

Ecrire le schéma de **LEWIS** de cet atome.

### physique:

#### Exercice n°1 :

1. On donne sur la figure ci-dessous la caractéristique intensité-tension d'un conducteur ohmique de résistance  $R_1$  et celle d'un dipôle  $D$ .



- Déterminer graphiquement la valeur de  $R_1$ .
  - Ce dipôle transforme toute l'énergie électrique qu'il reçoit en énergie thermique.  
Rappeler le nom de ce phénomène et calculer, en Joule, l'énergie thermique dégagée par ce dipôle en 1h s'il est traversé par un courant d'intensité  $I = 150mA$ .
  - Cette résistance présente des anneaux colorés, Dessiner cette résistance et indiquer dans l'ordre les couleurs des anneaux.
2. Le dipôle D est obtenu par association de conducteurs ohmiques  $R_1$  et  $R_2$ .
- Les dipôles  $R_1$  et  $R_2$  sont-ils montés en série ou en dérivation ? Justifier.
  - Déterminer graphiquement la résistance  $R_D$  du dipôle D.
  - Montrer que  $R_2 = 100 \Omega$ .
3. On considère un circuit formé par un générateur, et les résistors  $R_1$  et  $R_2$  comme l'indique la figure ci-dessus. On donne :  $U = 12 V$  ;  $R_2 = 100 \Omega$  et  $R_1 = 25 \Omega$
- Déterminer la valeur de la résistance équivalente  $R$  au dipôle PN.
  - Trouver  $I$  et comparer  $I_1$  et de  $I_2$ .



في دارك... إتهون علمي قرابتة إصغارك